

ZANUSSI

**ХОЛОДИЛЬНИК
ZFT 140**

ИНСТРУКЦИЯ ПО ЭКСПЛУАТАЦИИ

СОДЕРЖАНИЕ

Указания по безопасности эксплуатации	2
Установка	3
Расположение	3
Внутренняя чистка	4
Изменение стороны открывания двери	4
Выставление холодильника на одном уровне с кухонной мебелью	4
Установка под кухонной рабочей поверхностью	5
Электрическое подключение	5
Технические данные	5
Эксплуатация	5
Регулирование температуры	5
Хранение продуктов в холодильнике	5
Переставные полки	6
Регулирование высоты полок в двери	6
Посуда для ледяных кубиков	6
Размораживание	6
Уход	7
Регулярная чистка	7
Если холодильник не используется	7
Замена лампочки внутреннего освещения	7
Поиск и устранение неисправностей	7
Техобслуживание, гарантия и запчасти	7

УКАЗАНИЯ ПО БЕЗОПАСНОСТИ ЭКСПЛУАТАЦИИ

Настоящую инструкцию следует сохранить и передать возможно новому владельцу холодильника, для того чтобы он также смог ознакомиться с содержащимися в инструкции указаниями и предупреждениями.

Нижеприведённые указания и предупреждения даны из соображений безопасности. Перед началом эксплуатации холодильника их следует внимательно прочитать.

- Холодильник может использоваться только взрослыми. Не давайте детям пользоваться холодильником или играть с его переключателями и регуляторами.
- Выполняемые при установке холодильника электромонтажные работы и связанные с ними изменения должны быть поручены уполномоченному на это монтажнику.
- Возможный ремонт холодильника должен выполняться уполномоченной на техобслуживание и ремонт фирмой с использованием фирменных запчастей.
- Из соображений безопасности внесение в холодильник каких-либо изменений не допускается.
- Удостоверьтесь в том, что холодильник не стоит на кабеле питания.
- Предназначенный для бытового использования холодильник можно использовать только для хранения и замораживания продуктов питания.
- Повторное замораживание размороженных продуктов не допускается.
- При хранении и замораживании продуктов следует соблюдать указания их изготовителей.
- В процессе работы холодильника его эвапоратор и компрессор нагреваются. Воздух должен свободно циркулировать вокруг холодильника. Недостаточная вентиляция может привести к неисправностям функционирования или повреждению холодильника. Соблюдайте указания по его установке.
- Перед выполнением наружной или внутренней чистки, а также при замене лампочки от

холодильника следует предварительно отключить питание.

- Во время транспортировки компрессорное масло могло стечь в систему охлаждения. Для того чтобы оно успело стечь обратно в компрессор, перед первым включением холодильника ему следует дать отстояться в вертикальном положении не менее двух часов.
- На поверхности охлаждающих элементов любого холодильного оборудования со временем образуется ледяной конденсат. В зависимости от модели, размораживание происходит либо автоматически, либо в ручном режиме. В случае размораживания в ручном режиме ледяной конденсат ни в коем случае нельзя удалять острыми предметами, так как это может привести к повреждению холодильника. Для этого следует пользоваться пластмассовой лопаткой.
- Не храните в морозилке газированных напитков - бутылки могут лопнуть.
- Не допускайте попадания в рот кусочков льда прямо из морозилки - это может привести к обмороживанию рта.
- Холодильник тяжёлый - будьте осторожны при его перемещении.
- В случае возникновения неисправности не пытайтесь отремонтировать холодильник самостоятельно, так как это может привести к его ещё более серьёзным повреждениям. Ремонт должен быть поручен уполномоченной на техобслуживание и ремонт фирме.
- Если при получении холодильника в нём обнаружатся какие-либо неисправности, следует немедленно обратиться к продавцу.
- Данный холодильник не содержит в себе вредных для озонной оболочки газов.

УСТАНОВКА

В случае если данный холодильник, двери которого оснащены магнитными замками, заменяет старый холодильник с пружинными замками, перед выбросом старого холодильника удостоверьтесь в том, что пружины дверей предварительно сломаны.

Расположение

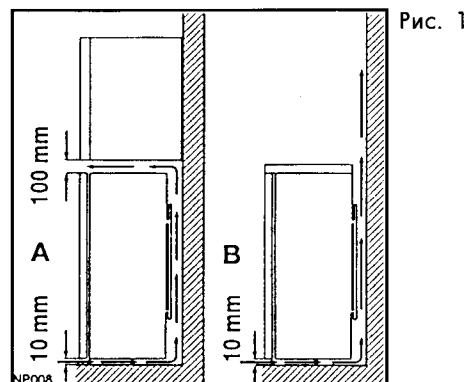
Холодильник должен быть установлен вдали от источников тепла, таких как, например, отопительные батареи, а также от прямого солнечного света.

Оптимальное функционирование холодильника обеспечивается окружающей температурой от +18°C до +43°C (класс T), от 18°C до +38°C (класс ST), от +16°C до +32°C (класс N) и от +10°C до +32°C (класс SN). Класс Вашего холодильника указан на табличке с техническими данными.

Для того чтобы холодильник функционировал нормально, минимальное расстояние от его верхней панели до подвесного шкафа должно составлять 100 мм (см. рис. 1 A). Оптимальное решение изображено на рис. 1 B, т.е. вообще без подвесной кухонной мебели над холодильником.

Боковые панели холодильника могут соприкасаться с кухонной мебелью при условии свободной циркуляции воздуха за холодильником и над ним.

Выставление холодильника по горизонтали выполняется с помощью двух регулируемых ножек.





ВНИМАНИЕ:

Надлежащее заземление холодильника является исключительно важным. Для этой цели вилка кабеля питания имеет контакт заземления. Если розетки в Вашей квартире не имеют контакта заземления, холодильник должен быть заземлён профессиональным электромонтажником с соблюдением соответствующих местных правил.

Изготовитель не отвечает за повреждения, вызванные несоблюдением указанных в настоящей инструкции правил.

Данный холодильник удовлетворяет требованиям директивы ЕЕС 87/308 от 2.6.87 по подавлению радиопомех.



Данный холодильник также удовлетворяет требованиям следующих директив ЕЕС:

- 73/23 от 19.2.73 по низковольтному оборудованию с последующими изменениями и дополнениями;
- 89/336 от 3.5.89 по электромагнитной совместимости с последующими изменениями и дополнениями.

Внутренняя чистка

Перед первым использованием холодильника его следует вымыть изнутри тёплой водой с добавлением средства для ручного мытья посуды, для того чтобы удалить специфический новый запах, а затем тщательно вытереть насухо.

Не используйте растворителей и абразивных материалов, так как они могут повредить внутренние поверхности холодильника.

Изменение стороны открывания двери

Перед выполнением любых работ с холодильником вилку следует обязательно вынуть из розетки.

Для того чтобы изменить сторону открывания двери, действуйте следующим образом:

Снимите нижнюю петлю (5).

Снимите дверь (4).

Выверните стержень (2) из петли (1) и установите его на противоположной стороне.

Отверните ножку (6) и установите её на противоположной стороне.

Установите нижнюю петлю и дверь на место с использованием соответствующих отверстий.

Снимите ручку (3) и установите её на противоположной стороне с использованием соответствующих отверстий.

Выставление холодильника на одном уровне с кухонной мебелью

Верхняя панель холодильника находится на одном уровне с его дверью. Для того чтобы изменить положение верхней панели, действуйте следующим образом:

выверните два крепёжных винта верхней панели из её задней части, передвиньте её вперёд в желаемое положение и снова заверните и затяните винты.

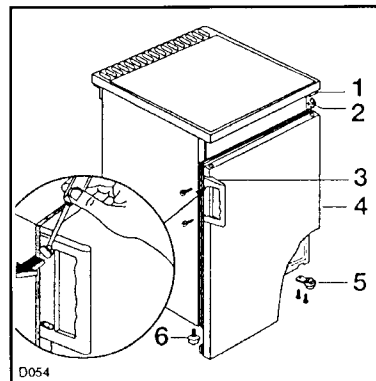


Рис. 2

Установка под кухонной рабочей поверхностью

Холодильник может также быть установлен под кухонной рабочей поверхностью следующим образом (рис. 2):

выверните винты, крепящие верхнюю панель к задним скобам и передним петлям;

слегка подвиньте верхнюю панель, для того чтобы она освободилась, и снимите её полностью;

выверните винты, крепящие задние ножки к корпусу;

снимите 3-х миллиметровые шайбы с ножек и установите их на место нужным образом, а также вверните передние ножки для обеспечения нужной высоты.

Внимание:

Для того чтобы холодильник функционировал нормально, в рабочей поверхности должен быть проделан проём размером не менее 137 мм (рис. 3).

Расстояние между конденсатором и стеной приведено на рис. 4.

Электрическое подключение

Перед подключением холодильника к сети удостоверьтесь в том, что её напряжение и частота соответствуют напряжению и частоте, указанным на табличке с техническими данными холодильника. Колебания напряжения не должны превышать $\pm 6\%$. Эксплуатация холодильника на каком-либо ином напряжении требует использования соответствующего автоматического трансформатора.

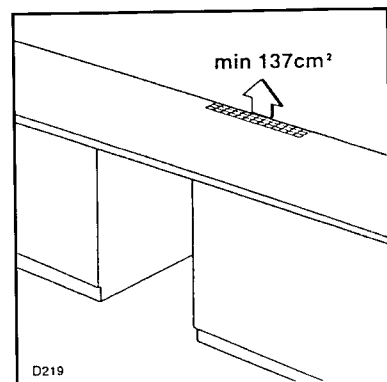


Рис. 3

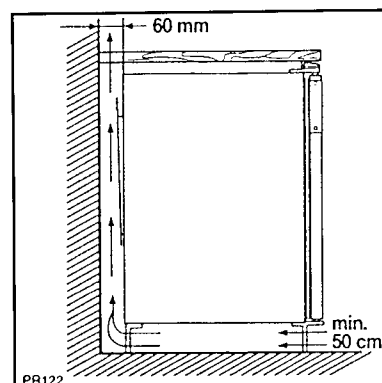


Рис. 4

Технические данные

Технические данные холодильника приведены на табличке, которая расположена внутри холодильника с левой стороны.

ЭКСПЛУАТАЦИЯ ХОЛОДИЛЬНИКА

Включение

Воткните вилку в розетку.

Откройте дверь холодильника и поверните регулятор термостата по часовой стрелке за положение O. Холодильник включится и начнёт работать.

Регулирование температуры

Температура внутри холодильника регулируется автоматически и может быть повышена посредством установки регулятора термостата в более низкое положение или же понижена посредством установки регулятора термостата в более высокое положение. При выставлении температуры внутри холодильника следует принимать во внимание:

- температуру внутри помещения;
- частоту открывания двери;
- количество хранимых продуктов;
- местоположение холодильника.

Оптимальным положением обычно является среднее.

Для того чтобы выключить холодильник, установите регулятор термостата в положение O.

Хранение продуктов в холодильнике

Для того чтобы холодильник функционировал надлежащим образом:

не храните в холодильнике тёплых продуктов или испаряющихся жидкостей;

храните продукты в упакованном виде, особенно это касается продуктов с сильным запахом.

Располагайте продукты таким образом, чтобы воздух мог свободно циркулировать между ними.

Соблюдайте также следующие рекомендации:

Мясо (всех типов): храните в полиэтиленовой упаковке на стеклянной полке, расположенной над ящиком для овощей. **Мясо можно хранить таким образом не более двух дней.**

Готовая пища, холодные закуски и т.п.: храните в закрытом виде на любой из полок.

Фрукты и овощи следует тщательно вычистить и положить в специальный ящик.

Масло и сыр должны храниться в герметичной упаковке или в завёрнутом в фольгу или полиэтилен виде.

Бутылки с молоком должны быть закрыты крышкой и поставлены в дверную полку для бутылок.

Бананы, картофель, лук и чеснок в неупакованном виде не следует хранить в холодильнике.

Переставные полки

На стенках внутреннего пространства холодильника имеется большое количество кронштейнов на различных уровнях, благодаря которым полки могут быть установлены на нужной высоте.

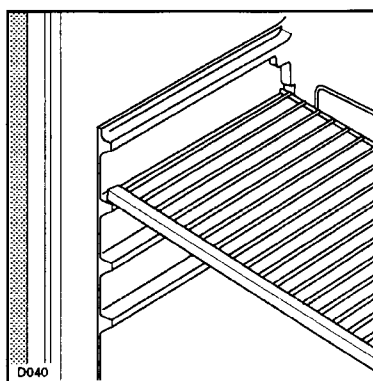


Рис. 5

Расположение дверных полок

Высота дверных полок также может быть отрегулирована для хранения предметов различных размеров.

Для того чтобы установить полку на нужной высоте, осторожно перемещайте её в указанном стрелкой направлении (см. рисунок), до тех пор пока она не окажется снятой, а затем установите её в новое желаемое положение.

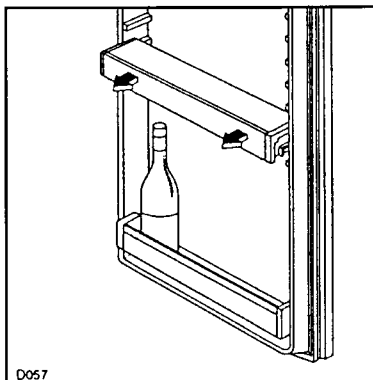


Рис. 6

Приготовление ледяных кубиков

В данном холодильнике имеется один или несколько поддонов для приготовления ледяных кубиков. Их следует заполнить водой и поставить в морозилку.

При вынимании поддонов из морозилки ни в коем случае не используйте металлических предметов.

Размораживание

При нормальном использовании холодильника его эвапоратор постепенно покрывается ледяным конденсатом, который следует периодически удалять, так как он существенно снижает эффективность холодильника и увеличивает потребление электроэнергии.

Для того чтобы выполнить размораживание, действуйте следующим образом:

нажмите на кнопку, которая находится в центре регулятора термостата;

по окончании размораживания холодильник включится автоматически, однако скопившаяся в поддоне под эвапоратором вода должна быть удалена.

ТЕХОБСЛУЖИВАНИЕ

Перед выполнением каких-либо работ по техобслуживанию вилку следует обязательно вынуть из розетки.

Периодическая чистка

Внутренние поверхности холодильника следует периодически мыть тёплой водой с добавлением средства для ручного мытья посуды или соды. Конденсатор и двигатель компрессора в задней части холодильника следует чистить щёткой или пылесосом.

Если холодильник не используется в течение длительного времени:

выньте вилку из розетки;

выньте из холодильника все хранящиеся в нём продукты;

выполните размораживание и вымойте внутренние поверхности холодильника, а также все его внутренние детали;

оставьте дверь холодильника в приоткрытом положении, для того чтобы в нём не образовалось неприятного запаха.

Замена лампочки внутреннего освещения

Лампочка внутреннего освещения находится в легко доступном месте. Если лампочка не включается при открывании двери холодильника, проверьте, достаточно ли плотно она завернута. Если лампочка перегорела, её следует заменить. Параметры лампочки указаны на её защитном корпусе.

Если холодильник не функционирует надлежащим образом

Удостоверьтесь в том, что:

- вилка плотно воткнута в розетку;
- в сети имеется напряжение;
- регулятор термостата находится в правильном положении.

Если холодильник слишком шумит, удостоверьтесь в том, что он не касается кухонной мебели или каких-либо других предметов. Проверьте, не вибрируют ли трубки охладительного контура.

Если после выполнения вышеописанной проверки холодильник не работает надлежащим образом, обратитесь в уполномоченную на техобслуживание и ремонт фирму, сообщив при этом данные холодильника, которые приведены на табличке с техническими данными.

ТЕХОБСЛУЖИВАНИЕ И ЗАПАСНЫЕ ЧАСТИ

За техобслуживанием и запчастями обращайтесь в уполномоченную на техобслуживание фирму.

Важнейшие запасные части к данной бытовой машине могут быть приобретены в течение 10 лет после того, как она снята с производства.

ГАРАНТИЯ

Гарантийные условия приведены в отдельной таблице.

Ввиду непрерывного развития нашей продукции оставляем за собой право на внесение изменений.

Согласно Закону «О защите прав потребителей», при нарушении установленных правил использования вред, причинённый вследствие таких нарушений, не возмещается и требования по недостаткам, возникшим в результате таких нарушений, не удовлетворяются.

Если Вы обращаетесь в сервисный центр по поводу одной из таких неисправностей или в результате несоблюдения правил эксплуатации, то, даже в период действия гарантии, Вам, возможно, придётся оплатить вызов специалиста.